

前 言

本规范是根据原建设部《关于印发〈2006年工程建设标准规范制订、修订计划(第一批)〉的通知》(建标[2006]77号)的要求,由武汉市广播影视局会同有关单位在原《民用闭路监视电视系统工程技术规范》GB 50198—1994的基础上修订而成的。

本规范在修订过程中,编制组通过广泛调查研究,总结了原规范自实施以来的实践经验,吸收了数字技术的最新成果,反复进行了实验,在广泛征求有关专家和部门意见的基础上,最后经审查定稿。

主要修订内容:在原来模拟系统基础上增加了数字系统,包括图像压缩编码格式、网络传输、系统带宽、存储和智能化等相关内容;增加了术语;增加了系统组成图;通过主观评价实验,获得了图像主观质量对应的峰值信噪比;对验收部分增加了功能性检测;增加了平板监视器最佳监视范围。

本规范共分5章和2个附录,主要内容包括总则、术语、系统的工程设计、系统的工程施工、系统的工程验收。

本规范中以黑体字标志的条文为强制性条文,必须严格执行。

本规范由住房和城乡建设部负责管理和对强制性条文的解释,由国家广播电影电视总局负责日常管理,由武汉市广播影视局负责具体技术内容的解释。本规范在执行过程中如有意见或建议,请寄送武汉市广播影视局(地址:湖北省武汉市建设大道677号,邮政编码:430022,电话:027—85562286)。

本规范主编单位、参编单位、参加单位、主要起草人和主要审查人:

主 编 单 位:武汉市广播影视局

参 编 单 位:国家多媒体软件工程技术研究中心

武汉世纪金桥安全技术有限公司

中南建筑设计院

参 加 单 位:江苏亿通科技股份有限公司

常熟市亿信诚智能电子科技有限公司

主要起草人:米新英 郑 翔 高 见 胡瑞敏 陈 军

冯泽仿 汪 隽 蒋 晖

主要审查人:刘 征 付明栋 杨 明 陈 建 刘卫忠

章登义 陈志葛 肖 冰 陈 军

目 次

1	总 则	(1)
2	术 语	(2)
3	系统的工程设计	(4)
3.1	一般规定	(4)
3.2	前端部分	(7)
3.3	传输部分	(10)
3.4	监控中心	(13)
3.5	供电、接地与安全防护	(17)
4	系统的工程施工	(19)
4.1	一般规定	(19)
4.2	前端设备的安装	(20)
4.3	线路的敷设	(21)
4.4	监控(分)中心	(25)
4.5	供电与接地	(27)
5	系统的工程验收	(29)
5.1	一般规定	(29)
5.2	系统工程的施工质量	(29)
5.3	系统功能性能的检测	(31)
5.4	图像质量的主观评价	(32)
5.5	图像质量的客观测试	(34)
5.6	竣工验收文件	(35)
附录 A	数字图像测试序列	(36)
附录 B	系统工程验收证书	(37)
	本规范用词说明	(38)
	引用标准名录	(39)

Contents

1	General provisions	(1)
2	Terms	(2)
3	Engineering design of the system	(4)
3.1	General requirement	(4)
3.2	Head-end parts	(7)
3.3	Transmission parts	(10)
3.4	Surveillance & control center	(13)
3.5	Power supply,grounding and security protection	(17)
4	Engineering construction of the system	(19)
4.1	General requirement	(19)
4.2	The installation of head-end equipment	(20)
4.3	The laying of the line	(21)
4.4	Surveillance & control sub-center	(25)
4.5	Power supply and grounding	(27)
5	Engineering acceptance of the system	(29)
5.1	General requirement	(29)
5.2	Constructional quality of the system engineering	(29)
5.3	Evaluation of system functions and performance	(31)
5.4	Subjective assessment of the system quality	(32)
5.5	Objective testing of the system quality	(34)
5.6	Completion and acceptance of documents	(35)
Appendix A	Digital image sequence for testing	(36)
Appendix B	Acceptance certificate of the system	

engineering (37)
Explanation of wording in this code (38)
List of quoted standards (39)

住房和城乡建设部信息公开
浏览专用

1 总 则

1.0.1 为了贯彻执行国家的技术经济政策,规范民用闭路监视电视系统(以下简称系统)的工程设计、施工与验收,做到技术先进、经济合理、安全适用、确保质量、节能环保,制定本规范。

1.0.2 本规范适用于以民用监视为主要目的的闭路电视系统的新建、改建和扩建工程的设计、施工及验收。

1.0.3 系统宜采用数字化、网络化、智能化和高清晰度技术。

1.0.4 民用闭路监视电视系统工程的设计、施工及验收除应执行本规范外,尚应符合国家现行有关标准的规定。

2 术 语

2.0.1 闭路监视电视系统 closed circuit monitoring television system

利用视音频技术实时显示监视场所图像或播放监视场所声音,并记录现场图像或声音的有线系统。

2.0.2 监控分中心 surveillance & control sub-center

闭路监视电视系统中的某一级或某一区域信息汇集、处理和共享的节点。用于接收、显示、记录、处理前端和各子系统发来的视频信息、状态信息等,并向上一级监控中心进行通信,接受上级监控中心的管理。

2.0.3 监控中心 surveillance & control center

闭路监视电视系统的中央控制室。用于接收、显示、记录和处理前端、子系统和监控分中心发来的视音频信息、状态信息等,并向系统中的相关设备发出控制指令。

2.0.4 智能视频系统 intelligent video system(IVS)

利用能够在图像及图像描述之间建立映射关系的技术,使计算机能够通过数字图像处理和分析来理解视频画面中的内容,获取实时的关键信息,监控并搜索特定行为,发现监视画面中的异常情况,并能以最快和最佳的方式发出警报和提供有用信息。

2.0.5 记录系统 recording system

记录系统主要是将视音频采集系统采集的图像或声音进行存储,以便搜索、播放。

2.0.6 图像分辨率 picture resolution

表征图像细节的能力,常称为信源分辨率,通常用水平和垂直方向的像素数表示。

2.0.7 图像清晰度 picture definition

人眼能察觉到的电视图像细节清晰程度,通常用电视线表示。

2.0.8 峰值信噪比 peak signal to noise ratio (PSNR)

峰值信噪比是图像压缩系统中信号重建质量评价的重要参数,它是信号的峰值功率与噪声功率的比值,常用分贝单位来表示。

2.0.9 视频编码 video encoding

是指对数字视频信号进行二进制数字编码并进行图像压缩的信号处理方式或过程,通常这种压缩属于有损数据压缩。

2.0.10 视频解码 video decoding

是指对数字视频信号进行二进制数字解码并进行图像解压缩的信号处理方式或过程。

2.0.11 可用图像 picture available

是指能够辨认画面物体轮廓的图像。

2.0.12 图像采集系统 image capture system

实时获取监视目标原始图像视频信息所构成的集合体或装置。

2.0.13 声音采集系统 sound capture system

实时获取监视目标现场原始音频信息所构成的集合体或装置。

3 系统的工程设计

3.1 一般规定

3.1.1 系统的图像制式应与通用的电视制式一致。

3.1.2 当采用数字系统时,宜使用 AVS, ITU-T H. 264 或 MPEG-4 视频编解码标准,并应根据需要支持 ITU-T G. 711/G. 723.1/G. 729 音频编解码标准。

3.1.3 系统宜由前端、传输、监控(分)中心等三个主要部分组成(图 3.1.3),在监视目标的同时,当需要监听声音时,可配置拾音装置和声音传输、监听、记录等系统。

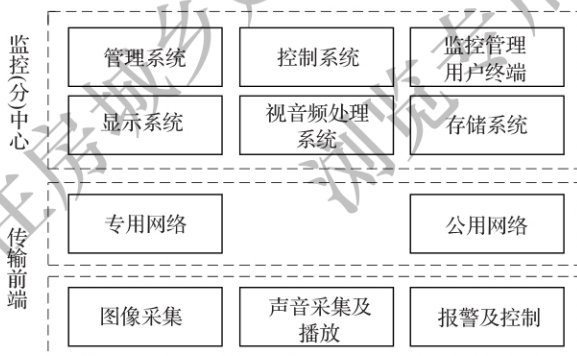


图 3.1.3 系统组成图

3.1.4 根据系统的规模,可分层、分区域设置监控分中心(图 3.1.4)。

3.1.5 系统应留有软硬件接口,便于与消防系统、入侵报警系统、出入口控制系统、电子巡更系统、停车场管理系统等集成。当发生异常时,根据系统需要可实现系统之间的联动,并能自动切换到对应的视频通道。

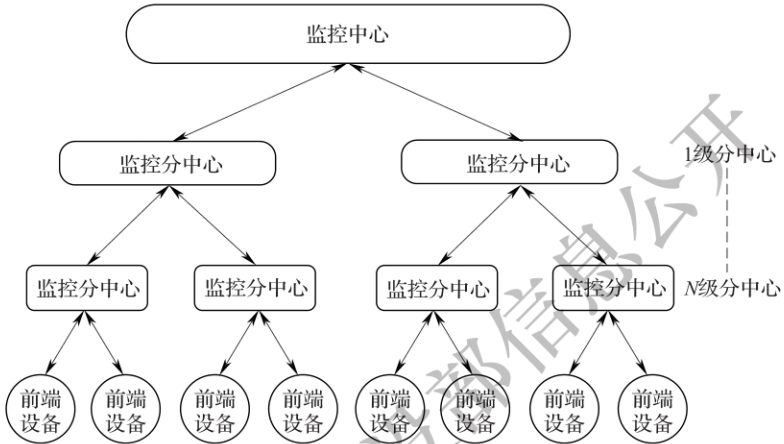


图 3.1.4 系统分层结构图

3.1.6 系统应支持故障报警并宜具有设备管理能力。

3.1.7 系统设施的工作环境温度应符合下列规定：

- 1 寒冷地区室外工作的设施为 $-40^{\circ}\text{C}\sim+40^{\circ}\text{C}$ 。
- 2 其他地区室外工作的设施为 $-10^{\circ}\text{C}\sim+55^{\circ}\text{C}$ 。
- 3 室内工作的设施为 $-5^{\circ}\text{C}\sim+40^{\circ}\text{C}$ 。

3.1.8 系统的设备、部件的选择应符合下列规定：

1 应采用符合现行国家和行业相关标准的产品及节能环保设备。

2 系统采用设备和部件的视频输入和输出阻抗以及电缆的特性阻抗均应为 75Ω ，音频设备的输入、输出阻抗应为高阻抗或 600Ω ，四对对绞电缆的特性阻抗应为 100Ω 。

3 系统选用的各种配套设备的性能及技术要求应协调一致。

4 当采用数字系统时，系统图像和声音的相关设备宜具有模拟输出能力，并应满足本条第 2 款的阻抗要求。

3.1.9 在摄像机的标准照度下，系统的模拟电视图像质量和技术指标应符合下列规定：

- 1 图像质量可按五级损伤制评定,图像质量不应低于 4 分。
- 2 相对应 4 分图像质量的信噪比应符合表 3.1.9 的规定。

表 3.1.9 信噪比 (dB)

指标项目	黑白电视系统	彩色电视系统
随机信噪比	37	36
单频干扰	40	37
电源干扰	40	37
脉冲干扰	37	31

- 3 图像水平清晰度不应低于 400 线。
 - 4 图像画面的灰度不应低于 8 级。
 - 5 系统的各路视频信号输出电平值应为 $1V_{p-p} \pm 3dB$ VBS。
 - 6 监视画面为可用图像时,系统信噪比不得低于 25dB。
- 3.1.10** 在摄像机标准照度下,系统的数字电视图像质量和技术指标应符合下列规定:
- 1 图像质量可按五级损伤制评定,图像质量不应低于 4 分。
 - 2 峰值信噪比(PSNR)不应低于 32dB。
 - 3 图像水平清晰度不应低于 400 线。
 - 4 图像画面的灰度不应低于 8 级。
 - 5 经智能化处理的图像质量不受本条第 1 款~第 4 款规定的限制。
- 3.1.11** 系统的设计方案应根据下列因素确定:
- 1 根据系统的规模,确定系统的分层或分区以及监控分中心的数量。
 - 2 根据系统的技术和功能要求,确定系统组成及设备配置。
 - 3 根据建筑平面或实地勘察,确定摄像机和其他设备的设置地点。
 - 4 根据监视目标和环境的条件,确定摄像机类型及防护措施。
 - 5 根据摄像机分布及环境条件,确定传输方式和传输线路路由。
- 3.1.12** 数字系统的传输网络宜采用专用网络,并应根据需要预留接口,与其他系统实现互联互通。

3.1.13 数字系统应具有网络管理功能。有监控分中心的系统应具有网络管理功能。

3.1.14 根据需要,可采用具有分析、识别、统计等功能的智能视频系统或高清晰度系统。

3.2 前端部分

3.2.1 根据需要,前端主要可配备图像采集、声音采集、报警及控制等设备。

3.2.2 选择不同灵敏度的摄像机应根据监视目标的环境照度来确定,监视目标的最低环境照度宜高于摄像机最低照度的10倍。

3.2.3 摄像机镜头的选择应符合下列规定:

1 摄取固定监视目标时,可选用定焦镜头;当视距较小而视角较大时,可选用广角镜头;当视距较大时,可选用长焦镜头;当需要改变监视目标的观察视角或视角范围较大时,宜选用变焦镜头。镜头的焦距应根据视场大小和镜头与监视目标的距离确定,并按下式进行计算:

$$f = \frac{A \times L}{H} \quad (3.2.3)$$

式中: f ——焦距(mm);

A ——像场高(mm);

L ——物距(mm);

H ——视场高(mm)。

2 监视目标照度有变化时,应采用自动光圈镜头。

3 需要遥控时,可选用具有可变对焦、可变光圈、可变焦距等功能的遥控镜头装置。

3.2.4 摄像机宜选用体积小、重量轻、便于现场安装与检修的电荷耦合器件(CCD)型摄像机或互补金属氧化物半导体(CMOS)型摄像机。

3.2.5 根据工作环境应选配相应的摄像机防护罩。

3.2.6 固定摄像机在特定部位上的支承装置可采用摄像机托架或云台,当一台摄像机需要监视多个不同方向的场景时,应配置自动调焦装置和电动云台。

3.2.7 当需要控制室内外电动云台、变焦镜头、防护罩的雨刷、灯光及摄像机的电源开关等可控装置时,应配置控制解码器,控制解码器应和控制系统主机配合使用。

3.2.8 一体化摄像机的选择应符合下列规定:

1 可根据需要和不同的使用场合选用一体化摄像机及一体化球形摄像机。

2 一体化摄像机宜具备自动光圈、自动变焦、自动白平衡、背光补偿等基本功能。

3 一体化球形摄像机宜具备自动电子快门、自动白平衡、电子与数码变焦、自动光圈与自动聚焦、水平连续旋转、高转速、预置位等功能,并宜根据使用环境的不同而具备内置风扇、加热器等多项辅助功能。

3.2.9 当通过网络传输时可采用网络摄像机,网络摄像机的选择应符合下列规定:

1 网络摄像机的组成应包括镜头、滤光器、图像传感器、图像压缩和具有网络连接功能的部件。

2 网络摄像机应具有 IP 地址等网络参数设置的功能。

3 特殊需要时,网络摄像机可具备移动探测、警报信号输出/输入设备和电子邮件支持等功能。

3.2.10 摄像机需要隐蔽时,可暗装,镜头可采用针孔或棱镜镜头。对防盗用的系统,可装设附加的外部传感器与系统组合,进行联动报警。

3.2.11 监视水下目标的设备应选用高灵敏度摄像机和密闭耐压、防水防护套,以及渗水报警装置。

3.2.12 摄像机的安装位置、摄像方向及照明条件应符合下列规定:

1 摄像机宜安装在监视目标附近不易受外界损伤的地方,安装位置不应影响现场设备运行和人员正常活动。安装的高度,室内宜距地面 2.5m~5m,室外应距地面 3.5m~10m。

2 电梯轿厢内的摄像机应安装在电梯轿厢顶部、电梯控制面板的对角处,并能监视电梯轿厢内全景。

3 摄像机镜头应避免强光直射。镜头视场内,不得有遮挡监视目标的物体。

4 摄像机镜头应从光源方向对准监视目标,并应避免逆光安装;当不能避免逆光安装时,应采取逆光补偿等措施。

5 摄像机应避免在高温、潮湿、强磁场下的环境工作。

6 当达不到本规范第 3.2.2 条的要求时,应增加补光设备。

3.2.13 视频编码设备的标准应符合下列规定:

1 图像分辨率不宜低于 352×288 ,根据应用要求可采用 704×576 、 1280×720 、 1920×1080 等更高的分辨率。

2 应有以太网接口,支持 TCP/IP 协议,并应有二次开发的软件接口;宜扩展支持 SIP、RTSP、RTP、RTCP 等网络协议;宜支持 IP 组播技术。

3 应有 RS-232 或 RS-485 等数据通道,以支持常用控制协议。

4 应有可设定的点对点、点对多点传输能力,多通道设备应支持多点对一点或多点对多点的切换控制功能。

5 根据需要,系统宜有视频移动侦测能力,并可提供移动侦测报警。

6 宜支持单帧播放。

7 视频编码设备宜支持以太网供电(POE)。

8 特殊需要时,应有设备认证功能、防篡改功能及加密传输能力。

9 特殊需要时,应支持媒体多码率的编码、传输。

10 特殊需要时,应支持声音复核。

3.2.14 当需要报警时,可设置不同的传感器、报警器和控制器等,并应与视频编解码设备或系统关联。

3.2.15 当采用智能视频系统时,可选用具备目标探测、识别、跟踪,行为分析和统计等功能的智能摄像机或智能设备。

3.3 传输部分

3.3.1 系统的图像信号传输方式应符合下列规定:

1 传输距离较近,可采用同轴电缆传输视频基带信号的视频传输方式;当传输的黑白电视基带信号在 5MHz 点的不平坦度大于 3dB 时,宜加电缆均衡器;当大于 6dB 时,应加电缆均衡放大器。当传输的彩色电视基带信号在 5.5MHz 点的不平坦度大于 3dB 时,宜加电缆均衡器;当大于 6dB 时,应加电缆均衡放大器。

2 传输距离较远,监视点分布范围广或需进入有线电视网时,宜采用多路副载波复用的射频传输方式。

3 当系统为数字信号传输时,可采用四对对绞电缆的 IP 网络进行传输。

4 长距离传输或需避免强电磁场干扰的传输宜采用光缆传输方式。当有特殊要求时,宜采用无金属光缆。

3.3.2 系统的控制信号可采用多芯线直接传输,或将遥控信号进行数字编码用电(光)缆进行传输。

3.3.3 传输电、光缆的选择应符合下列规定:

1 同轴电缆在满足衰减、屏蔽、弯曲、防潮性能的要求下,宜选用线径较细的同轴电缆。

2 四对对绞电缆在满足衰减、屏蔽、防潮等性能的要求下,宜选用不劣于五类线性能的对绞电缆。

3 光缆的选择应满足衰减、带宽、温度特性、机械特性、防潮等要求。

3.3.4 云台解码箱、光部件在室外使用时,应具有良好的密闭防

水结构。光缆接头应设接头护套,并应采取防尘、防水、防潮、防腐措施,其防尘、防水的防护等级不低于 IP65 的标准要求。

3.3.5 传输线路路由设计应符合下列规定:

- 1 路由应尽量短、安全可靠,施工维护方便。
- 2 应避免恶劣环境条件或易使管线损伤的地段。
- 3 与其他管线等障碍物不宜交叉跨越。
- 4 应避免强电磁场干扰。

3.3.6 室内传输线路敷设方式的设计应符合下列规定:

- 1 无机械损伤的建筑物内的电(光)缆线路,可采用沿墙明敷方式。
- 2 在要求管线隐蔽或新建的建筑物内可用暗管敷设方式。
- 3 对下列情况应采用套管保护:
 - 1)易受外界损伤;
 - 2)在线路路由上,其他管线和障碍物较多,不宜明敷的线路;
 - 3)在易受电磁干扰或易燃易爆等危险场所。
- 4 系统的信号电缆与电力线平行或交叉敷设时,间距不得小于 0.3m;与通信线平行或交叉敷设时,间距不得小于 0.1m。

3.3.7 室外传输线路的敷设应符合下列规定:

- 1 当采用通信管道(含隧道、槽道)敷设时,不宜与通信电缆共管孔。
- 2 当电缆与其他线路共沟(隧道)敷设时,其最小间距应符合表 3.3.7-1 的规定。

表 3.3.7-1 电缆与其他线路共沟(隧道)的最小间距(m)

种 类	最 小 间 距
10kV 及以下电力电缆	0.5
通信电缆	0.1

- 3 当采用架空电缆与其他线路共杆架设时,其两线间最小垂直间距应符合表 3.3.7-2 的规定。

表 3.3.7-2 电缆与其他线路共杆架设的最小垂直间距(m)

种 类	最小垂直间距
1kV~10kV 电力线	2.5
1kV 以下电力线	1.5
广播线	1.0
通信线	0.6

4 线路在城市郊区、乡村敷设时,可采用直埋敷设方式。

5 当线路敷设经过建筑物时,可采用沿墙敷设方式。

6 当线路跨越河流时,应采用桥上管道或槽道敷设方式,没有桥梁时,可采用架空敷设方式或水下敷设方式。

3.3.8 电缆宜采取穿管暗敷或线槽的敷设方式。当线路附近有强电磁场干扰时,电缆应在金属管内穿过,并埋入地下。当必须采取架空敷设时,应采取防干扰措施。

3.3.9 线路敷设设计应符合现行国家标准《工业企业通信设计规范》GBJ 42 的有关规定,光缆和四对对绞电缆的敷设设计应符合现行国家标准《综合布线系统工程设计规范》GB 50311 的有关规定。

3.3.10 当监视电视数字信号在 IP 网络中传输时,系统网络带宽的设计应按下列原则估算:

1 前端设备接入监控(分)中心的网络带宽至少应为允许并发接入的视频路数 \times 单路视频编码率。

2 显示系统的接入带宽至少应为并发显示视频路数 \times 单路视频编码率。

3 监控(分)中心互联的网络带宽至少为并发连接视频路数 \times 单路视频编码率。

4 对于有线 IP 网络,352 \times 288 分辨率的单路视频编码率可采用 512kbps 估算,其他分辨率的单路视频编码率 B 按下式进行估算:

$$B = \frac{H \times V}{352 \times 288} \times 512 \quad (3.3.10)$$

式中： B ——视频编码率(kbps)；

H ——水平方向像素分辨率；

V ——垂直方向像素分辨率。

5 宜根据联网系统的应用情况预留网络带宽。

3.3.11 监控(分)中心内部及监控(分)中心之间互联的 IP 有线网络性能指标应符合下列规定：

1 时延应小于 400ms。

2 时延抖动应小于 50ms。

3 丢包率应小于 1×10^{-3} 。

3.3.12 当信息经由有线 IP 网络传输时，端到端的信息延迟时间应符合下列规定：

1 前端设备与所属监控中心相应设备间端到端的信息延迟时间不得大于 2s。

2 前端设备与监控用户终端设备间端到端的信息延迟时间不得大于 4s。

3 视频报警联动响应时间不得大于 4s。

3.3.13 必要时，监视电视数字信号可采用无线网络传输。

3.4 监控中心

3.4.1 系统应设置监控中心，根据需要可设置监控分中心。监控中心场所的设计应符合下列规定：

1 使用面积应根据设备容量确定，不应小于 10m^2 。

2 地面应光滑、平整、不起尘。门的宽度不应小于 0.9m，高度不应小于 2.1m。

3 温度宜为 $16^{\circ}\text{C} \sim 30^{\circ}\text{C}$ ，相对湿度宜为 30%~75%。

4 室内照明宜大于 300 lx，其灯光不得直射到大屏幕电视墙及操作台。

5 电缆、控制线的敷设宜设置电缆线槽或桥架。

6 根据机柜、控制台等设备的相应位置,应设置电缆线槽和进线孔,线槽的规格应满足敷设电缆的容量和电缆弯曲半径的要求。

7 设备和线缆的排列应便于维护与操作,并应满足安全、消防的要求。

8 噪声、承重应符合现行国家标准《电子计算机场地通用规范》GB 2887 的有关要求。

3.4.2 监控中心应根据需要具备下列基本功能:

1 应能显示视频图像和对视频信号进行切换,在监视器上实现不同时段、不同监控点的多画面轮巡。

2 应随时启动记录设备进行视频图像存储,支持存储信息的检索、回放、下载、备份等管理功能。

3 宜通过电子地图设置监控点位置,调看监视图像。

4 根据需要,应具有预置摄像点、自动巡游路径、开闭式辅助输出控制等功能。

5 根据需要,应能实现云台的方向、速度和开关、摄像机的变焦与光圈以及预置点的控制。

6 宜支持报警联动。

7 特殊需要时,宜具有声音监听、广播和对讲功能。

8 系统的控制管理软件应具有直观、友好、简洁的中文人机界面,提供权限管理,自动生成系统日志,提供完整的值班记录,具有网络管理功能,支持二次开发。

3.4.3 视频解码设备的选择应符合下列规定:

1 应有以太网接口,支持 TCP/IP 协议,宜扩展支持 SIP、RTSP、RTP、RTCP 等网络协议。

2 在重要场所或特殊应用时,应具有设备认证功能及数字加密图像的解码能力。

3.4.4 记录存储系统应按下列原则进行设计:

1 根据安全管理的要求、系统的规模、网络状况以及存储投资成本,选择采用分布式存储、集中式存储以及两种方式相结合的存储模式。

2 对系统中摄像头数量、采集视频的格式和编码率等参数进行统计、分析,计算出存储的总带宽和存储容量要求,选用存储网络的结构。

3 根据系统整体设计和框架,考虑存储的容灾和备份,作出相应的存储策略。

3.4.5 记录存储系统设备的选择应符合下列规定:

1 应采用数字方式进行图像存储。

2 根据规模 and 需要,可选择数字视频录像机(DVR)的内部存储;也可选择磁盘阵列、网络附属存储(NAS)、存储域网络(SAN)等存储模式。

3 具有以太网接口,支持 TCP/IP 协议,宜扩展支持 SIP、RTSP、RTP、RTCP 等网络协议。应提供二次开发的软件接口。

4 应支持按图像的来源、记录时间、报警事件类别等多种方式对存储的图像数据进行检索,支持多用户同时访问同一数据资源。

5 在实时存储的同时应满足备份存储,并宜扩展支持异地容灾、数据迁移和远程镜像。

6 在重要应用场合,应考虑设备具有对录像文件采取防篡改或完整性检查的功能。

3.4.6 每路存储的图像分辨率必须不低于 352×288 ,每路存储的时间必须不少于 $7 \times 24h$ 。

3.4.7 数据库、视频分发、安全认证等重要服务器宜采用双机备份的方式。

3.4.8 控制台、机架和机柜的选择应符合下列规定:

1 系统的运行控制和功能操作宜在控制台上进行,其操作部分应方便、灵活、可靠。控制台装机容量应根据工程需要留有扩展

余地。

2 放置显示、测试、记录等设备的机架、机柜尺寸应符合现行国家标准《高度进制为 20mm 的面板、架和柜的基本尺寸系列》GB/T 3047.1 的有关规定。

3 控制台布局、尺寸和台面及座椅的高度应符合现行国家标准《电子设备控制台的布局、型式和基本尺寸》GB/T 7269 的有关规定。

4 控制台正面与墙的净距不应小于 1.2m；侧面与墙或其他设备的净距，在主要走道不应小于 1.5m，次要走道不应小于 0.8m。

5 机架、机柜背面和侧面距离墙的净距不应小于 0.8m。

3.4.9 显示设备的选择应符合下列规定：

1 根据需要可选用 CRT 监视器、LCD 监视器、等离子监视器或荧光平板监视器等显示设备。

2 固定监控终端主机显示分辨率不应小于 1024×768 。

3 屏拼接显示器的拼接缝不应大于 22mm。

3.4.10 监控(分)中心的显示设备的分辨率必须不低于系统对采集规定的分辨率。

3.4.11 监控(分)中心电视墙的设置应符合下列规定：

1 电视墙宜由上箱体和下箱体组成。

2 电视墙整体结构根据需要可设计成平面形和弧形。

3 电视墙后侧距墙不应小于 0.8m。若电视墙后侧靠窗，应在窗外加装遮阳伞。电视墙上的主监视器到操作人员的距离应是监视器屏面高度的 4 倍~6 倍。

3.4.12 在监控(分)中心设置的监控终端应符合下列规定：

1 应有图像实时浏览、查询和回放、控制前端设备等功能。

2 固定监控终端主机宜采用通用多任务操作系统。

3 固定监控终端主机应有 USB 接口和 100Mbps 以上的以太网端口，手持监控终端应有 SDIO 接口。

3.5 供电、接地与安全防护

3.5.1 系统的供电电源应采用 220V、50Hz 的单相交流电源,并应配置专用的配电箱。电源质量应满足电压波动范围 $-15\% \sim +10\%$, 频率波动范围 $-1\text{Hz} \sim +1\text{Hz}$, 波形失真率范围 $-10\% \sim +10\%$ 。当电压波动超出 $-15\% \sim +10\%$ 范围时,应设置稳压电源装置。稳压电源装置的标称功率不得小于系统使用功率的 1.5 倍。

3.5.2 不间断电源(UPS)应根据需要进行配置,其容量应至少保证系统监控中心的断电工作时间不小于 30min。

3.5.3 系统设备宜由监控中心引专线集中供电;前端设备可就近供电,但设备应设置电源开关和稳压等保护装置,严禁与照明系统使用同一开关控制系统设备的供电。

3.5.4 监控中心接地应符合下列规定:

1 系统的接地,宜采用一点接地方式。接地母线应采用铜质线,接地线不得形成封闭回路,不得与强电的电网零线短接或混接。

2 采用专用接地装置时,其接地电阻值不得大于 4Ω 。

3 采用综合接地网时,其接地电阻不得大于 1Ω 。

4 接地引下线应采用截面积不小于 32mm^2 的铜导体。

5 应设局部等电位连接,局部等电位连接装置引至各设备的专用接地线应选用铜芯绝缘导线,其线芯截面积不应小于 8mm^2 。

3.5.5 室外架设的设备及立杆应良好接地,其接地电阻不得大于 10Ω 。为防止电磁感应,沿杆引上摄像机的电源线和信号线应穿金属管屏蔽。

3.5.6 光缆传输系统中,光端机外壳应接地。光缆加强芯、架空光缆接续护套应接地。

3.5.7 架空电缆吊线的两端和架空电缆线路中的金属管应接地。

3.5.8 线路采用金属线槽或钢管敷设时,线槽或钢管应保持连续

的电气连接,并在两端良好接地。

3.5.9 室外架设的设备应置于接闪器(避雷针或其他接闪导体)有效保护范围之内,并应安装信号线路防雷装置。

3.5.10 进入监控(分)中心室内的架空电缆入室端和前端设备装于旷野、塔顶或高于附近建筑物的电缆端,应设置防雷装置。根据需要,应在进入监控(分)中心室内的电源线、信号线等各条线路上加装避雷装置。

3.5.11 防雷接地装置宜与电气设备接地装置和埋地金属管道相连,当不相连时,两者间的距离不宜小于20m。

3.5.12 两建筑物屋顶之间不得直接敷设电缆,应将电缆沿墙敷设置于防雷保护区以内,并不得妨碍车辆的运行。

3.5.13 系统的防雷接地与安全防护设计应符合现行国家标准《工业企业通信接地设计规范》GBJ 79、《建筑物电子信息系统防雷技术规范》GB 50343 的有关规定。

4 系统的工程施工

4.1 一般规定

4.1.1 系统的工程施工应满足下列条件：

- 1 设计文件和施工图纸齐全，并已会审和批准。
- 2 甲方、监理、施工方熟悉施工图纸及有关资料，包括工程特点、施工方案、工艺要求、施工质量标准。
- 3 设备、仪器、器材、机具、辅材、工具和机械等应满足连续施工和阶段施工的要求。
- 4 备有施工中的通信联络工具。

4.1.2 系统的工程施工前应对施工区域的有关情况进行检查，符合下列条件方可施工：

- 1 施工区域具备进场作业的条件。
- 2 施工区域地面、墙面的预留孔洞、地槽和预埋件等应符合设计要求，并标示清晰。
- 3 施工区域内无影响施工的障碍物、不安全设施等。

4.1.3 施工前应对下列情况进行调查：

- 1 施工区域内建筑物的现场情况和预留管道情况。
- 2 施工中使用道路及占用道路(包括横跨道路)情况。
- 3 允许同杆架设的杆路及自立杆杆路的情况。
- 4 敷设管道电缆和直埋电缆的路由状况，并对各管道标出路由标志。
- 5 当施工现场有影响施工的各种障碍物时，应提前清除。
- 6 影响工程、施工安全的其他情况，如高电磁场、潮湿、腐蚀等。

4.1.4 施工前应对系统使用的材料、部件和设备按下列要求进行检查：

- 1 按照施工材料表对材料进行清点、分类。
 - 2 各种部件、设备的规格、型号和数量应符合设计要求。
 - 3 产品外观应完整、无损伤和任何变形。
 - 4 有源设备均应通电检查各项功能。
- 4.1.5 施工中应做好隐蔽工程的随工验收,并做好记录。

4.2 前端设备的安装

4.2.1 前端设备安装前应按下列要求进行检查:

- 1 将摄像机逐个通电进行检测和粗调,在摄像机处于正常工作状态后,方可安装。
- 2 检查云台的水平、垂直转动角度,并根据设计要求定准云台转动起点方向。
- 3 检查摄像机防护套的雨刷动作。
- 4 检查摄像机在防护套内的紧固情况。
- 5 检查摄像机座与支架或云台的安装尺寸。
- 6 对数字式(或网络型)摄像机,安装前还需按要求设置网络参数、管理参数。
- 7 检查云台控制解码器的设置是否正确,是否能够正确传送与接收控制信号。

4.2.2 摄像机的安装应符合下列规定:

- 1 在搬动、架设摄像机过程中,不得打开镜头盖。
- 2 在高压带电设备附近架设摄像机时,应根据带电设备的要求确定安全距离。
- 3 在强电磁干扰环境下,摄像机的安装应与地绝缘隔离。
- 4 摄像机及其配套装置安装应牢固稳定,运转应灵活。应避免破坏,并与周边环境相协调。
- 5 从摄像机引出的电缆宜留有 1m 的余量,不得影响摄像机的转动,摄像机的电缆和电源线均应固定,并不得用插头承受电缆的自重。
- 6 摄像机的信号线和电源线应分别引入,外露部分用护管保护。

7 先对摄像机进行初步安装,经通电试看、细调,检查各项功能,观察监视区域的覆盖范围和图像质量,符合要求后方可固定。

8 当摄像机在室外安装时,应检查其防雨、防尘、防潮的设施是否合格。

4.2.3 支架、云台、控制解码器的安装应符合下列规定:

1 根据设计要求安装好支架,确认摄像机、云台与其配套部件的安装位置合适。

2 解码器固定安装在建筑物或支架上,留有检修空间,不能影响云台、摄像机的转动。

3 云台安装好后,检查云台转动是否正常,确认无误后,根据设计要求锁定云台的起点、终点。

4 检查确认解码器、云台、摄像机联动工作是否正常。

5 当云台、解码器在室外安装时,应检查其防雨、防尘、防潮的设施是否合格。

4.2.4 声音采集和报警控制设备在室外安装时,应检查其防雨、防尘、防潮的设施是否合格。

4.2.5 视频编码设备的安装应符合下列规定:

1 确认视频编码设备和其配套部件的安装位置符合设计要求。

2 视频编码设备宜安装在室内设备箱内,应采取通风与防尘措施。如果必须安装在室外时,应将视频编码设备安装在具备防雨、防尘、通风、防盗措施的设备箱内。

3 视频编码设备固定安装在设备箱内,应留有线缆安装空间与检修空间,在不影响设备各种连接线缆的情况下,分类安放并固定线缆。

4 检查确认视频编码设备工作正常,输入、输出信号正确,且满足设计要求。

4.3 线路的敷设

4.3.1 电缆的敷设应符合下列规定:

1 多芯电缆的最小弯曲半径应大于其外径的 6 倍,其他电缆的弯曲半径应大于电缆直径的 15 倍。

2 交流电源线宜与信号线、控制线分开敷设。

3 室外设备连接电缆时,宜从设备(或设备箱)的下部进线。

4 电缆长度应逐盘核对,并根据设计图上各段线路的长度来选配电缆。不宜使用有接续的电缆;当需要接续时,应采用专用接插件。

5 线缆在沟道内敷设时,应敷设在支架上或线槽内。当线缆进入建筑物后,线缆沟道与建筑物间的缝隙应采取密封措施。

6 电缆接头处应当进行防锈、防氧化焊接,或采用专用接头鼻压接。

7 电缆两头应有码号标识,并与施工设计图纸相一致。

4.3.2 架设架空电缆时,宜将电缆吊线固定在电杆上,再用电缆挂钩把电缆卡挂在吊线上;挂钩的间距宜为 0.5m~0.6m。根据气候条件,每一杆档应留出余兜。

4.3.3 墙壁电缆的敷设,沿室外墙面宜采用吊挂方式,室内墙面宜采用卡子方式。墙壁电缆当沿墙角转弯时,应在墙角处设转角墙担。电缆卡子的间距在水平路径上宜为 0.6m,在垂直路径上宜为 1m。

4.3.4 电缆沿支架或在线槽内敷设时应在下列各处牢固固定:

1 电缆垂直排列或倾斜坡度超过 45° 时的每一个支架上。

2 电缆水平排列或倾斜坡度不超过 45° 时,在每隔 1 个~2 个支架上。

3 在引入接线盒及分线箱前 150mm~300mm 处。

4.3.5 直埋电缆的埋深不得小于 0.8m,并应埋在冻土层以下;紧靠电缆处应用沙或细土覆盖,其厚度应大于 0.1m,且上压一层砖石保护。通过交通要道时,应穿钢管保护。电缆应采用具有铠装的直埋电缆,不得用非直埋式电缆作直接埋地敷设。转弯地段的电缆,地面上应有电缆标志。

4.3.6 敷设管道电缆应符合下列规定:

1 敷设管道线之前应先清刷管孔。

- 2 管孔内预设一根镀锌铁线。
- 3 穿放电缆时宜涂抹黄油或滑石粉。
- 4 管口与电缆间应衬垫铅皮,铅皮应包在管口上。
- 5 进入管孔的电缆应保持平直,并应采取防潮、防腐蚀、防鼠等处理措施。

4.3.7 管道电缆或直埋电缆在引出地面时,均应采用钢管保护。钢管伸出地面不宜小于 2.5m,埋入地下宜为 0.3m~0.5m。

4.3.8 线缆槽敷设截面利用率不应大于 60%,线缆穿管敷设截面利用率不应大于 40%。

4.3.9 电缆在管内或线槽内不应有接头和扭结。电缆的接头应在接线盒内焊接或用接线端子连接。

4.3.10 四对对绞电缆的敷设与终接应符合下列规定:

- 1 电缆不得中间直接绞接,不能挤压或损坏外护套。
- 2 终接时扭绞松开长度不应大于 13mm,确保终接处压接紧密,电气接触良好。
- 3 终接模块宜采用 T568B 标准,统一色标和线对顺序。
- 4 如采用以太网供电(POE)技术对设备进行供电时,应满足防雷、防水的安装要求。
- 5 电缆敷设后,宜测量连通性。
- 6 四对对绞电缆的其他敷设要求应符合现行国家标准《综合布线系统工程验收规范》GB 50312 的有关规定。

4.3.11 光缆的敷设应符合下列规定:

- 1 敷设光缆前,应对光纤进行检查;光纤应无断点,其衰耗值应符合设计要求。

- 2 核对光缆的长度,并应根据施工图的敷设长度来选配光缆。配盘时应使接头避开河沟、交通要道和其他障碍物,架空光缆的接头应设在杆旁 1m 以内。

- 3 敷设光缆时,其弯曲半径不应小于光缆外径的 20 倍。光缆的牵引端头应做好技术处理,可采用牵引力自动控制性能的牵

引机进行牵引。牵引力应加于加强芯上,其牵引力不应超过 1500N;牵引速度宜为 10m/min;一次牵引的直线长度不宜超过 1km。

4 光缆接头的预留长度不应小于 8m,且每隔 1km 要有 1% 的盘留量。

5 光缆敷设完毕,应检查光纤有无损伤,并对光缆敷设损耗进行抽测。确认没有损伤时,再进行接续。

4.3.12 架空光缆应在杆下设置伸缩余兜,其数量应根据所在冰凌负荷区级别确定,对重负荷区宜每杆设一个;中负荷区宜 2 根~3 根杆设一个;轻负荷区可不设,但中间不得绷紧。光缆余兜的宽度宜为 1.52m~2.00m,深度宜为 0.20m~0.25m。光缆架设完毕,应将余缆端头用塑料胶带包扎,盘成圈置于光缆预留盒中;预留盒应固定在杆上。地下光缆引上电杆,必须采用钢管保护(图 4.3.12)。

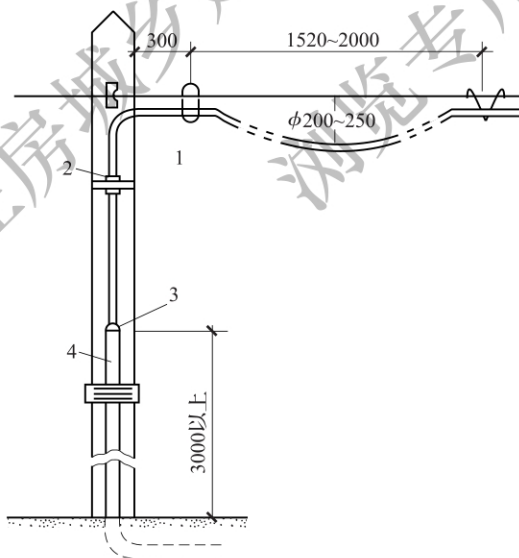


图 4.3.12 光缆的余兜及引上线钢管保护
1—固定线;2—橡胶片;3—堵头;4—引上保护管

4.3.13 在桥上敷设光缆时,宜采用牵引机终点牵引和中间人工辅助牵引。光缆在电缆槽内敷设不应过紧;当遇桥身伸缩接口处时应做3个~5个“S”弯,并在每处宜预留0.5m。当穿越铁路桥面时,应外加金属管保护。光缆经垂直走道时,应固定在支持物上。

4.3.14 管道光缆敷设时,无接头的光缆在直道上敷设应由人工逐个入孔同步牵引。预先做好接头的光缆,其接头部分不得在管道内穿行;光缆端头应用塑料胶带包好,并盘成圈放置在托架高处。

4.3.15 光缆的接续应由受过专门训练的人员操作,接续时应采用光功率计或其他仪器进行监视,使接续损耗达到最小;接续后应做好接续保护,并安装好光缆接头护套。

4.3.16 光缆敷设后,宜测量通道的总损耗,并用光时域反射仪观察光纤通道全程波导衰减特性曲线。

4.3.17 在光缆的接续点和终端应做永久性标志。

4.4 监控(分)中心

4.4.1 机架、机柜安装应符合下列规定:

1 安装位置应符合设计要求,当有困难时可根据电缆地槽和接线盒位置做适当调整。

2 机架、机柜的底座应与地面固定。

3 安装应竖直平稳,垂直偏差不得超过1%。

4 几个机架或机柜并排在一起,面板应在同一平面上并与基准线平行,前、后偏差不得大于3mm;两个机架或机柜中间缝隙不得大于3mm。对于相互有一定间隔而排成一列的设备,其面板前、后偏差不得大于5mm。

5 机架或机柜内的设备、部件的安装,应在机架或机柜定位完毕并加固后进行,安装在机架或机柜内的设备应牢固、端正。

6 机架或机柜上的固定螺丝、垫片和弹簧垫圈均应按要求紧

固,不得遗漏。

4.4.2 控制台安装应符合下列规定:

- 1 控制台位置应符合设计要求。
- 2 控制台应安放竖直,台面水平。
- 3 附件应完整,无损伤,螺丝紧固,台面整洁无划痕。
- 4 台内接插件和设备接触应可靠,安装应牢固;内部接线应符合设计要求,无扭曲脱落现象。

4.4.3 监控(分)中心内电缆的敷设应符合下列规定:

1 采用地槽或墙槽时,电缆应从机架、机柜和控制台底部引入,将电缆顺着所盘方向理直,按电缆的排列次序放入槽内;拐弯处应符合电缆曲率半径要求。

2 电缆离开机架、机柜和控制台时,应在距起弯点 10mm 处成捆空绑,根据电缆的数量应每隔 100mm~200mm 空绑一次。

3 采用架槽时,架槽宜每隔一定距离留出线口。电缆由出线口从机架、机柜上方引入,在引入机架、机柜时,应成捆绑扎。

4 采用电缆走道时,电缆应从机架、机柜上方引入,并应在每个梯铁上进行绑扎。

5 采用活动地板时,电缆在地板下宜有序布放,并应顺直无扭绞;在引入机架、机柜和控制台处还应成捆绑扎。

4.4.4 在敷设的电缆两端应留适度余量,并标示明显的永久性标记。

4.4.5 引入、引出房屋的电(光)缆,在出入口处应加装防水套,向上引入、引出的电(光)缆,在出入口处还应做滴水弯,其弯度不得小于电(光)缆的最小弯曲半径。电(光)缆沿墙自上、下引入、引出时应设支持物。电(光)缆应固定(绑扎)在支持物上,支持物的间隔距离不宜大于 1m。

4.4.6 监控(分)中心内的光缆在电缆走道上敷设时,光端机上的光缆宜预留 10m;余缆盘成圈后应妥善放置。光缆至光端机的光纤连接器的耦合工艺,应严格按有关要求进行。

4.4.7 计算机与存储设备的安装和调试应符合下列规定：

- 1 设备宜安装在专用机架和机箱内，或嵌入操作台中。
- 2 设备操作面板前的空间不得小于 0.1m，设备四周的空间间隙应保证良好的通风或散热。
- 3 设备连接端口用于插接线缆的空间不得小于 0.2m。
- 4 设备之间的信号线、控制线的连接应正确无误。
- 5 应根据设计要求，对计算机和设备的硬盘空间进行分区，并安装相应的操作系统、控制和管理软件。
- 6 应根据设计要求对软件系统进行配置，系统功能应完整。
- 7 网络附属存储(NAS)、存储域网络(SAN)系统或其他存储设备安装时，应满足承重、散热、通风等要求。

4.4.8 监视器的安装应符合下列规定：

- 1 监视器的安装位置应使屏幕不受外来光直射，如不能避免时，应加遮光罩遮挡。
- 2 监视器可装设在固定的机架和柜上，也可装设在控制台操作柜上。应满足承重、散热、通风等要求。
- 3 监视器的外部可调节部分，应暴露在便于操作的位置，并可加保护盖。
- 4 监视器的板卡、接头等部位的连接应紧密、牢靠。

4.4.9 系统的调整与测试应符合下列规定：

- 1 设备与线缆安装、连接完成后，应联调系统功能。
- 2 联调中应记录测试环境、技术条件、测试结果。
- 3 联调各项硬/软件技术指标、功能的完整性、可用性。
- 4 应测试与其他系统的联动性。

4.5 供电与接地

4.5.1 当低压直流供电线与控制线合用多芯线对前端设备供电时，多芯线与电缆可一起敷设。

4.5.2 所有接地极的接地电阻应进行测量；经测量达不到设计要

求时,应采取措施使其满足设计要求。

4.5.3 监控(分)中心内接地母线的走向、规格应符合设计要求。施工时应符合下列规定:

1 接地母线的表面应完整,无明显损伤和残余焊剂渣,铜带母线光滑无毛刺,绝缘线的绝缘层不得有老化龟裂现象。

2 接地母线应铺放在地槽或电缆走道中央,并固定在架槽的外侧,母线应平整,不得有歪斜、弯曲。母线与机架或机顶的连接应牢固端正。

3 电缆走道上的铜带母线可采用螺丝固定,电缆走道上的铜绞线母线应绑扎在横档上。

4.5.4 系统的工程防雷接地安装应严格按设计要求施工。接地安装应配合土建施工同时进行。

5 系统的工程验收

5.1 一般规定

5.1.1 系统的工程验收应由工程的设计、施工、建设单位和相关管理部门的代表组成验收小组,按验收方案进行验收。验收时应做好记录,签署验收证书,并应立卷、归档。

5.1.2 系统的工程验收方案应包括下列内容:

- 1 系统工程的施工质量。
- 2 系统功能性能的检测。
- 3 图像质量的主观评价。
- 4 图像质量的客观测试。
- 5 图纸、资料的移交。

5.1.3 工程项目验收合格后,方可交付使用。当验收不合格时,应由责任单位整改后,再行验收,直到合格。

5.2 系统工程的施工质量

5.2.1 系统工程的施工质量应按设计要求进行验收,检查的项目和内容应符合表 5.2.1 的规定。

表 5.2.1 施工质量检查项目和内容

项 目	内 容	抽查百分数(%)
摄像机	1. 设置位置,视野范围 2. 安装质量 3. 镜头、防护套、支承装置、云台安装质量与紧固情况	10~15(10 台以下摄像机至少验收 1 台~2 台)
	4. 通电试验	100

续表 5.2.1

项 目	内 容	抽查百分数(%)
显示设备	1. 安装位置 2. 设置条件 3. 通电试验	100
控制设备	1. 安装质量 2. 遥控内容与切换路数 3. 通电试验	100
记录设备	1. 安装质量 2. 检索与回放 3. 存储时间 4. 通电试验	100
其他设备	1. 安装位置与安装质量 2. 通电试验	100
控制台 与机架	1. 安装垂直水平度 2. 设备安装位置 3. 布线质量 4. 塞孔、连接处接触情况 5. 开关、按钮灵活情况 6. 通电试验	100
电(光)缆及 网线的敷设	1. 敷设质量与标记 2. 电缆排列位置, 布放和绑扎质量 3. 地沟、走道支铁吊架的安装质量 4. 埋设深度及架设质量 5. 焊接及插头安装质量 6. 接线盒接线质量	30
接地	1. 接地材料 2. 接地线焊接质量 3. 接地电阻	100

5.2.2 建设单位应对隐蔽工程进行随工验收,凡经过检验合格并办理验收签证后,在进行竣工验收时,可不再进行检验。

5.2.3 系统工程明确约定的其他施工质量要求,应列入验收内容。

5.3 系统功能性能的检测

5.3.1 对系统的各项功能及性能应进行检测,其功能性能指标应符合设计要求,性能指标还应符合本规范第 3.3.11 条~第 3.3.13 条和第 3.4.6 条的规定。功能性能检测表应符合表 5.3.1 的格式要求。

表 5.3.1 功能性能检测表

项 目	设计要求	设备序号					
		1	2	3	4	5	6
云台 水平转动							
云台 垂直转动							
自动 光圈调节							
调焦功能							
变倍功能							
切换功能							
录像(分解为 检索、回放、 定时)功能							
移动侦测 (分解为报警、 录像)功能							
防护罩功能							

续表 5.3.1

项 目	设计要求	设备序号					
		1	2	3	4	5	6
存储容量							
录像保存时间							
编码率							
时延							
结论							

5.3.2 系统工程明确约定的其他功能性能要求,应列入验收内容。

5.4 图像质量的主观评价

5.4.1 模拟电视图像质量主观评价应符合下列规定:

1 图像质量的主观评价可采用五级损伤制评定,五级损伤制评分分级应符合表 5.4.1-1 的规定。

表 5.4.1-1 五级损伤制评分分级

图像质量损伤的主观评价	评分分级
图像上不觉察有损伤或干扰存在	5
图像上稍有可觉察的损伤或干扰,但并不令人讨厌	4
图像上有明显的损伤或干扰,令人感到讨厌	3
图像上损伤或干扰较严重,令人相当讨厌	2
图像上损伤或干扰极严重,不能观看	1

2 图像质量的主观评价项目应符合表 5.4.1-2 的规定。

表 5.4.1-2 主观评价项目

项 目	损伤的主观评价现象
随机信噪比	噪波,即“雪花干扰”
单频干扰	图像中纵、斜、人字形或波浪状的条纹,即“网纹”
电源干扰	图像中上、下移动的黑白间隔的水平横条,即“黑白滚道”
脉冲干扰	图像中不规则的闪烁、黑白麻点或“跳动”

3 图像各主观评价项目的得分值均不应低于4分。

5.4.2 模拟电视图像质量的主观评价方法和要求应符合下列规定：

1 主观评价应在摄像机标准照度下进行。

2 主观评价应采用符合国家标准的监视器，监视器的水平清晰度不应低于400线。

3 观看距离应为监视器屏面高度的4倍~6倍，光线柔和。

4 评价人员不应少于5名，可包括专业人员和非专业人员。评价人员应独立评价打分，取算术平均值为评价结果。

5.4.3 数字图像质量主观评价应符合下列规定：

1 图像质量的主观评价采用五级损伤制评定，其评分分级和相应的图像损伤的主观评价应符合表5.4.3-1的规定。

表 5.4.3-1 五级损伤标准

图像质量损伤的主观评价	评分 分级
不觉察	5
可觉察,但不讨厌	4
稍有讨厌	3
讨厌	2
非常讨厌	1

2 数字图像质量的主观评价项目应按表5.4.3-2的规定。

表 5.4.3-2 主观评价项目

项 目	含 义
马赛克效应	单色区域画面存在的色块
边缘处理	图像中的物体边界和线条(横、竖、斜方向),主要考察边界的对比度和变形情况
颜色平滑度	图像中单色区域画面的颜色层次丰富程度
画面的真实性	包括画面的完整性、是否存在色差、对图像的整体接受程度
快速运动图像处理	考察快速运动参考源下图像的连续性
低照度环境图像处理	考察低照度环境图像的清晰度

3 图像质量的主观评价采用五级损伤制评定,数字图像各主观评价项目的得分值均不应低于4分。

5.4.4 数字图像质量的主观评价方法和要求应符合下列规定:

- 1 测量方法宜采取单刺激法。
- 2 主观评价应在摄像机标准照度下进行。
- 3 主观评价应采用符合国家标准数字监视器。
- 4 观看距离应为监视器屏面高度的4倍~6倍,光线柔和。
- 5 评价人员不应少于5名,可包括专业人员和非专业人员。

评价人员应独立评价打分,取算术平均值为评价结果。

5.5 图像质量的客观测试

5.5.1 图像质量的客观测试应在摄像机标准照度下进行,测试所用的仪器应有计量合格证书。

5.5.2 图像清晰度、灰度和色彩可用综合测试卡进行抽测,抽查数不宜小于10%,其指标应符合本规范第3.1.9条、第3.1.10条的规定。

5.5.3 当需要对模拟系统的图像质量进行客观测试时,可用仪器对系统的随机信噪比及各种信号的干扰进行测试,其指标应符合本规范表3.1.9的规定。

5.5.4 当需要对数字系统的图像质量进行客观测试时,可采用以下两种方法之一进行测试,其指标应符合本规范第3.1.10条第2款的规定。

1 采用专用仪器对系统的峰值信噪比(PSNR)进行测试。

2 采用本规范推荐的方法对系统的峰值信噪比(PSNR)进行测试,具体操作步骤:

- 1)断开摄像机和视频编码设备的连线;
- 2)将播放标准的视频监控测试序列的DVD的视频输出接入到视频编码设备,测试序列应符合本规范附录A的内容;

- 3) 在系统的监控用户终端记录下标准的视频监控测试序列的图像；
- 4) 用峰值信噪比测试软件计算出视频监控测试序列录像的峰值信噪比(PSNR)。

5.6 竣工验收文件

5.6.1 在系统的工程竣工验收前,施工单位应按下列内容编制竣工验收文件一式三份交建设单位,其中一份由建设单位签收盖章后,退还施工单位存档:

- 1 工程说明。
- 2 综合系统图。
- 3 线槽、管道布线图。
- 4 设备配置图。
- 5 设备连接系统图。
- 6 设备概要说明书。
- 7 设备器材一览表。
- 8 主观评价表。
- 9 客观测试表。
- 10 施工质量验收记录。

5.6.2 竣工验收文件应保证质量,做到内容齐全,标记详细,语义明晰,数据准确,互相对应。

5.6.3 系统工程验收合格后,验收小组应签署验收证书。验收证书的格式宜符合本规范附录 B 的规定。

附录 A 数字图像测试序列

表 A 测试序列表

序 列	备 注
Hall	走廊监控序列(ITU 标准测试序列)
Foreman	人脸序列(AVS 标准测试序列)
Cross-street	街头监控序列(AVS 标准测试序列)
Substation	地铁监控序列(AVS 标准测试序列)
其他	可以选用实际的监控场景

附录 B 系统工程验收证书

表 B 闭路监视电视系统工程验收证书

工程名称					
工程地址					
设计单位及地址					
施工单位及地址					
建设单位及地址					
工程概况	监视目标数		联动报警数		备注
	固定	移动			
验收结果	主观评价		客观测试	施工质量	资料移交
验收结论					
设计单位 (签章)		施工单位 (签章)		系统管理部门 (签章)	
年 月 日		年 月 日		年 月 日	
年 月 日		年 月 日		年 月 日	

本规范用词说明

1 为便于在执行本规范条文时区别对待,对要求严格程度不同的用词说明如下:

1)表示很严格,非这样做不可的:

正面词采用“必须”,反面词采用“严禁”;

2)表示严格,在正常情况下均应这样做的:

正面词采用“应”,反面词采用“不应”或“不得”;

3)表示允许稍有选择,在条件许可时首先应这样做的:

正面词采用“宜”,反面词采用“不宜”;

4)表示有选择,在一定条件下可以这样做的,采用“可”。

2 条文中指明应按其他有关标准执行的写法为:“应符合……的规定”或“应按……执行”。

引用标准名录

- 《工业企业通信设计规范》GBJ 42
《工业企业通信接地设计规范》GBJ 79
《综合布线系统工程设计规范》GB 50311
《综合布线系统工程验收规范》GB 50312
《建筑物电子信息系统防雷技术规范》GB 50343
《电子设备控制台的布局、型式和基本尺寸》GB/T 7269
《电子计算机场地通用规范》GB 2887
《高度进制为 20mm 的面板、架和柜的基本尺寸系列》GB/T 3047.1